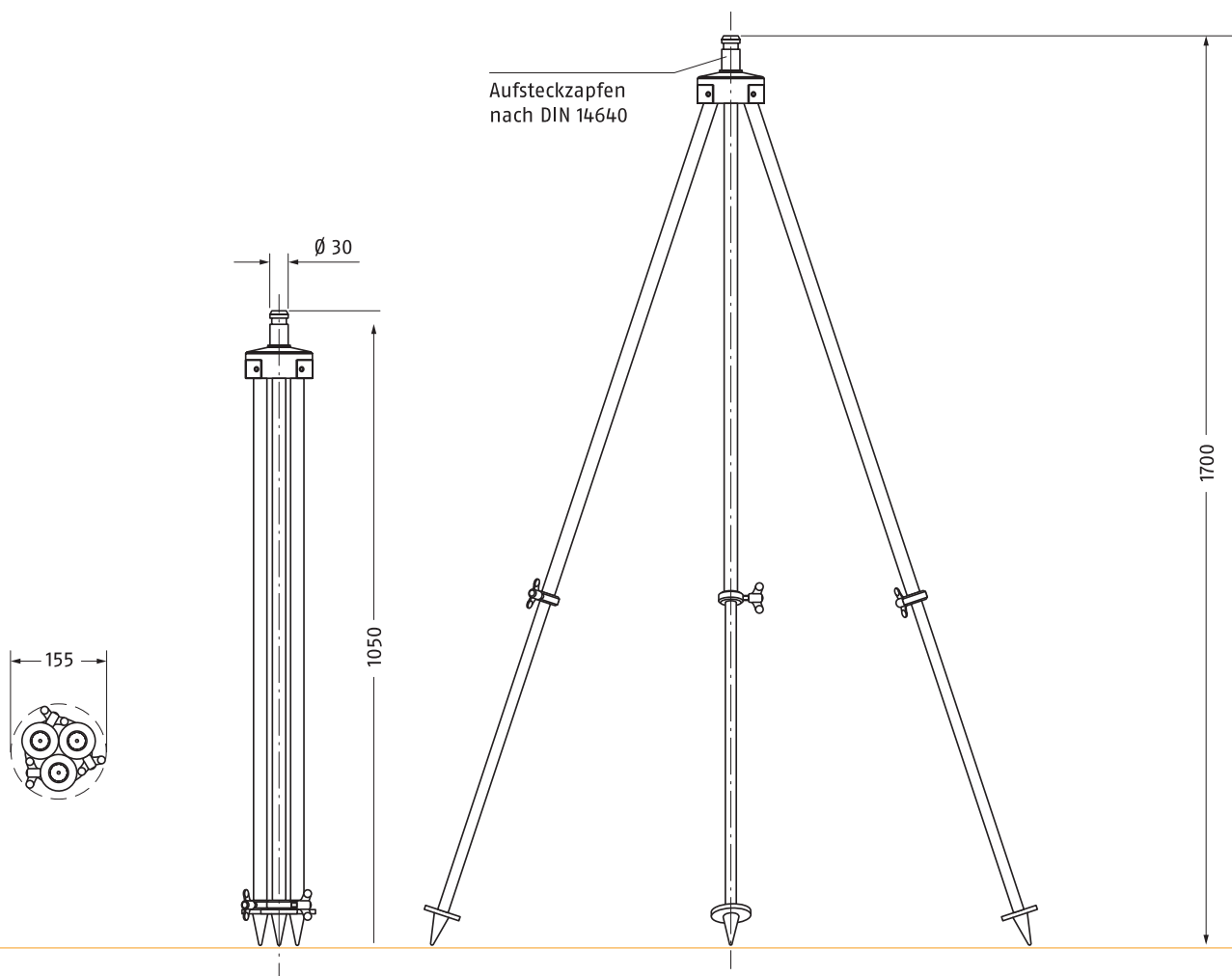


SICHERHEITSSTATIV ST 1700

nach alter DIN 14683:2001-08



max. Auszugshöhe
eingeschobene Länge
Eigengewicht
Max. zentr. Traglast

1,70 m
1,05 m
5,0 kg
18,00 kg

Aufnahmebolzen

nach DIN 14 640

Außenrohre

feuerrot pulverbeschichtet

Teleskoprohre

zink-gelb eloxiert,
alle mit Anschlagsicherung in jeder Höhe arretierbar,
für unebenes, schweres Gelände sind alle Standbeine einzeln ausziehbar
Zum Einsatz von 2 Strahlern empfehlen wir unsere 3 Aufnahmebrücken
und unser DUO-LIGHT.

Transportsicherung

unverlierbarer Gurt mit Klemmschloss zur Sicherung der 3 Beine



KARL *Meister* GmbH