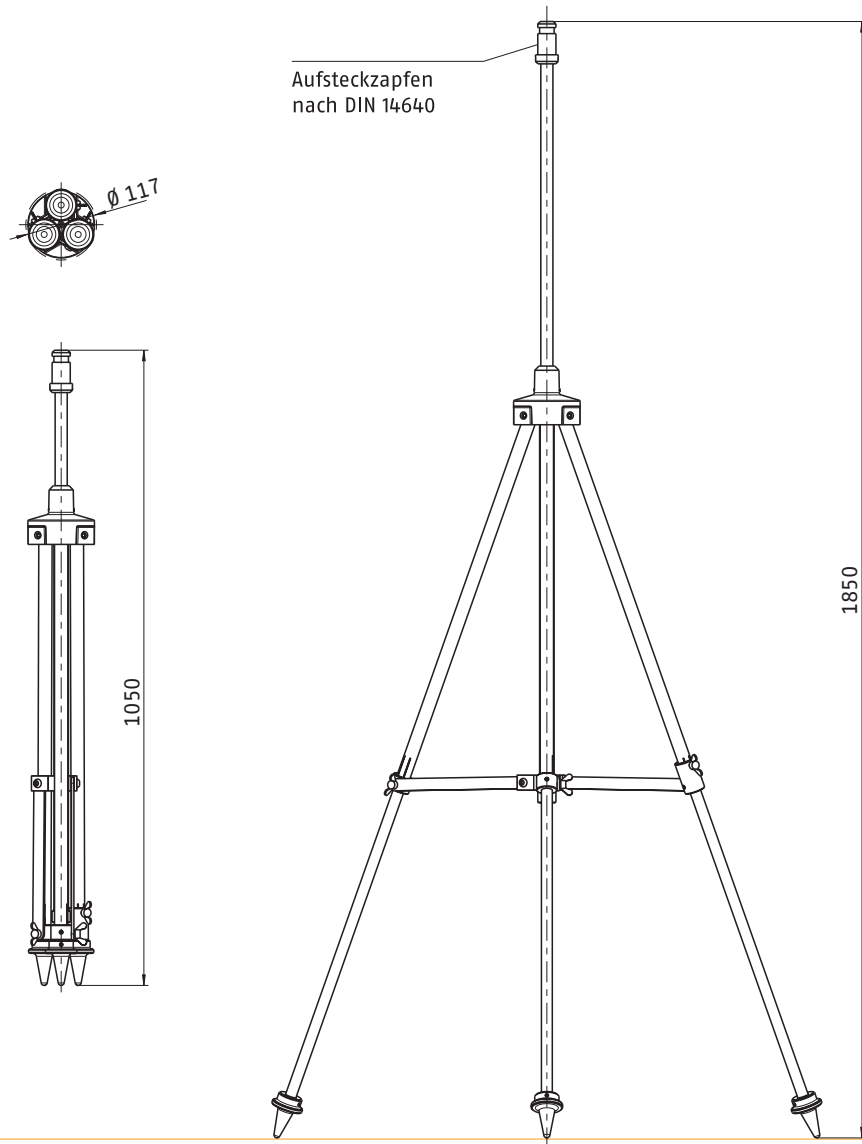


STATIV DIN 14683-2015 nach DIN 14683:2015-09
BEZEICHNUNG KARL MEISTER: ST 1850



max. Auszugshöhe
 eingeschobene Länge
 Eigengewicht
 Max. zentr. Traglast

1,85 m
 1,05 m
 5,8 kg
 18,00 kg

Aufnahmebolzen

nach DIN 14 640

Außenrohre

feuerrot pulverbeschichtet

Teleskoprohre

zink-gelb eloxiert,
 alle mit Anschlagsicherung in jeder Höhe arretierbar,
 für unebenes, schweres Gelände sind alle Standbeine einzeln ausziehbar
 Zum Einsatz von 2 Strahlern empfehlen wir unsere 3 Aufnahmebrücken
 und unser DUO-LIGHT.

Transportsicherung

unverlierbarer Gurt mit Klemmschloss zur Sicherung der 3 Beine



KARL Meister GmbH