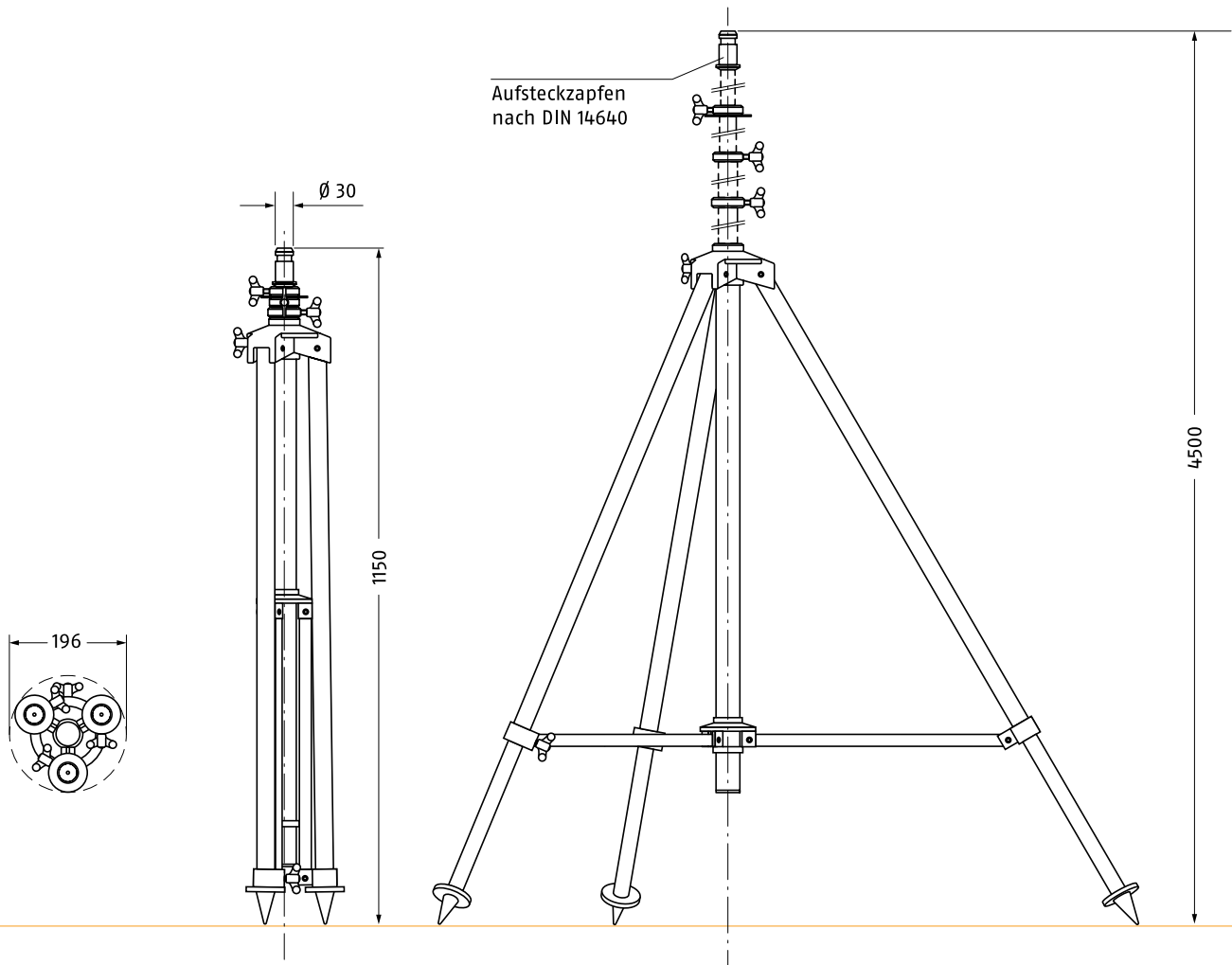


# SICHERHEITSSTATIV ST 4500

in Anlehnung an DIN 15560-27



max. Auszugshöhe

4,50 m, ab einer Höhe von 1,75 m ist mit Verspanneinrichtung zu sichern, 3 Stk. Abspannseile mit Karabinerhaken und Heringen sind im Lieferumfang enthalten

Eigengewicht

13,0 kg

Max. zentr. Traglast

18,00 kg

Alu-Bolzen

nach DIN 14 640

Außenrohre

Außenrohre des Dreibeins feuerrot pulverbeschichtet

Teleskoprohre

zink-gelb eloxiert,

alle mit Anschlagsicherung in jeder Höhe arretierbar

für unebenes, schweres Gelände sind alle Standbeine einzeln ausziehbar

Zum Einsatz von 2 Strahlern empfehlen wir unsere 3 Aufnahmebrücken

und unser DUO-LIGHT.



KARL *Meister* GmbH