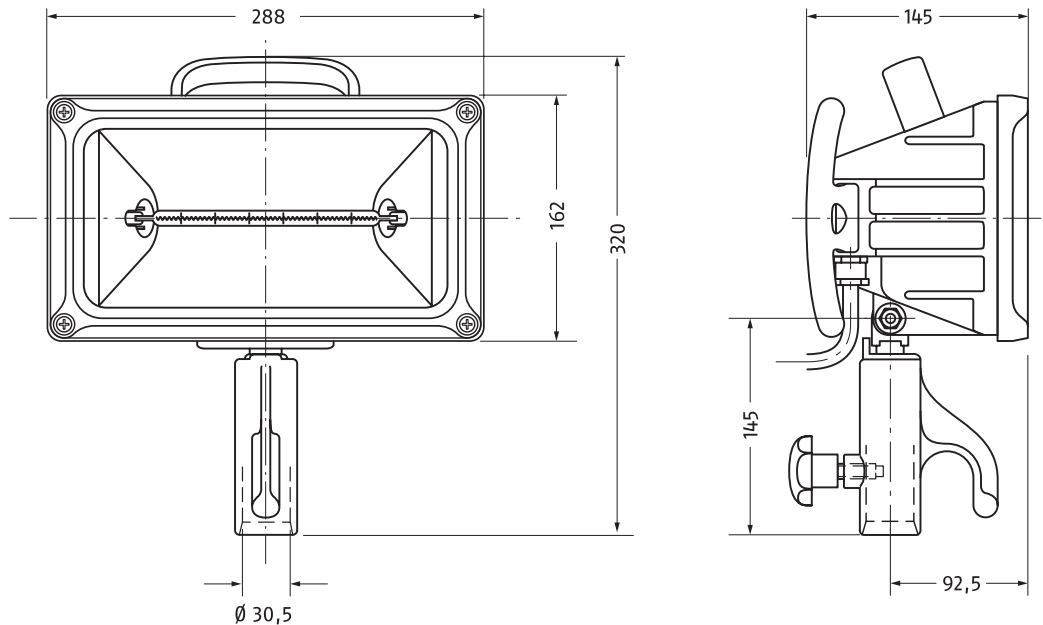


# HALOGEN-FLUTLICHTSTRAHLER BS 1000

mit Halogenlampe 230 V / 1000 W



Gemäß DIN EN 60 598-2-5 zertifiziert durch TÜV SÜD

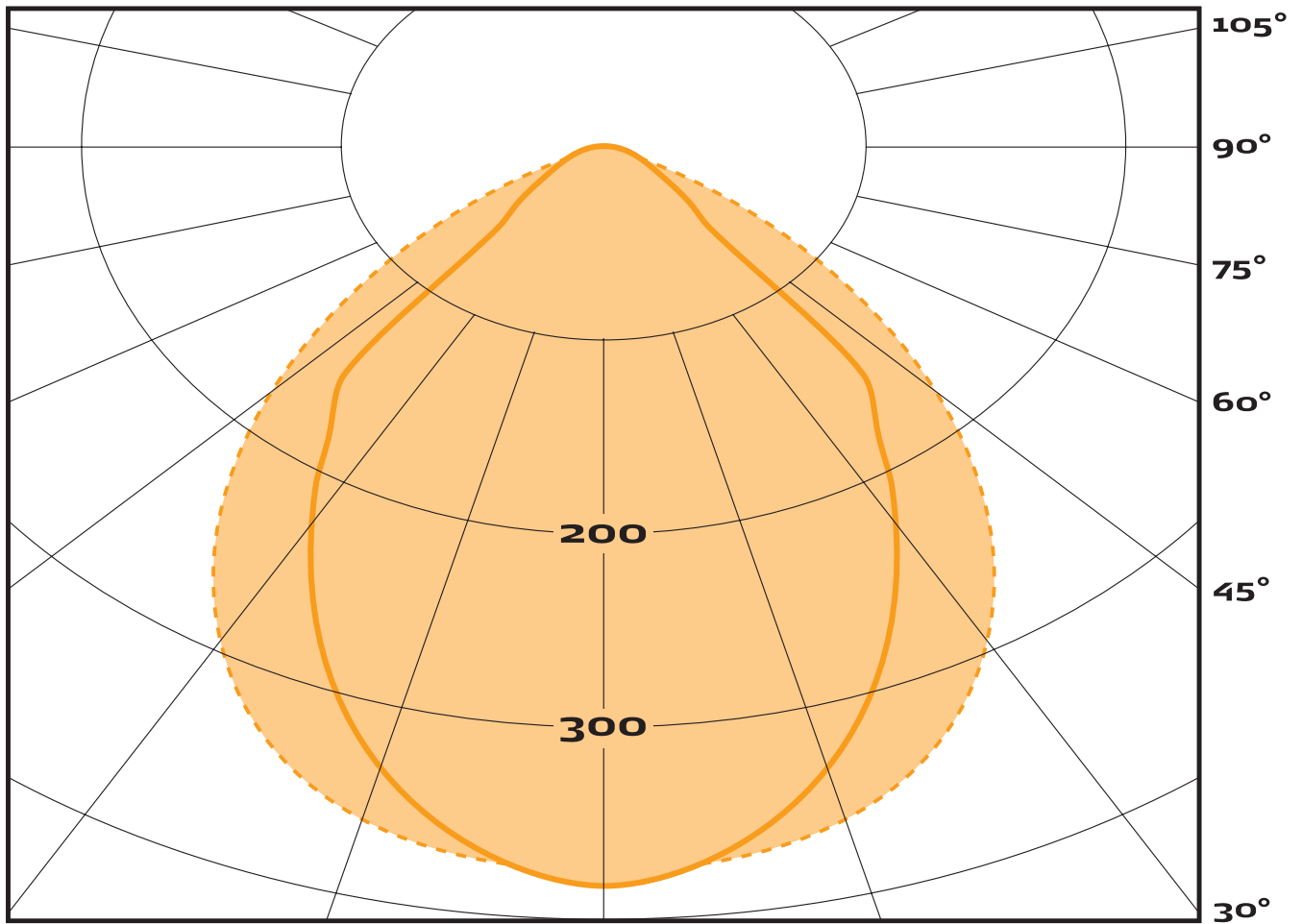
|                    |   |
|--------------------|---|
| Aluminium-Gehäuse  | mit Kühlrippen, schwarz pulverbeschichtet, staubdicht und strahlwassergeschützt nach IP 55  |
| Reflektor          | gehämmt und eloxiert, in Zusammenarbeit mit Spezial-Institut (zertifiziert nach DIN EN 45011) entwickelt, dadurch maximale Lichtnutzung |
| Leuchtmittel       | Halogenlampe 230 V / 1000 W, stoßfest und lageunempfindlich (entspr. ca. 11.000 Lumen eff. Lichtaustrittsleistung)                      |
| Sicherheitsscheibe | Glaskeramik, Lichtaustritt 120 x 250 mm, stoßfest in Rundum-Dichtung gelagert, unempfindlich gegen Temperaturdifferenzen                |
| Zuleitung          | 10 m, schwere Gummischlauchleitung H 0 7 RN-F 3G 1,5 mit Schutzkontaktstecker, arretierbar, 16A 250 V nach DIN VDE 0620                 |
| Befestigung        | auf Stativ oder Fahrzeug, erfolgt durch Gelenk- und Aufsatzstück per Aluminium-Bolzen nach DIN 14 640                                   |
| Griffe             | 1 Tragegriff und 2 Seitengriffe sorgen für optimale Handhabung, die Seitengriffe dienen gleichzeitig zum Auf- und Abwickeln des Kabels  |
| Gewicht            | ca. 5,0 kg (mit 10 m Kabel und Stecker)   |
| Sonderausführungen | z.B. Halogenlampen 500 W oder 750 W, jede gewünschte Kabellänge - auch ohne Stecker, Griffe, Gelenk- oder Aufsatzstück lieferbar        |



KARL *Meister* GmbH

# HALOGEN-FLUTLICHTSTRAHLER BS 1000

Lichtstärkeverteilung polar



I (cd/klm)

— C<sub>0,0</sub>

- - - C<sub>90,0</sub>

KARL *Meister* GmbH