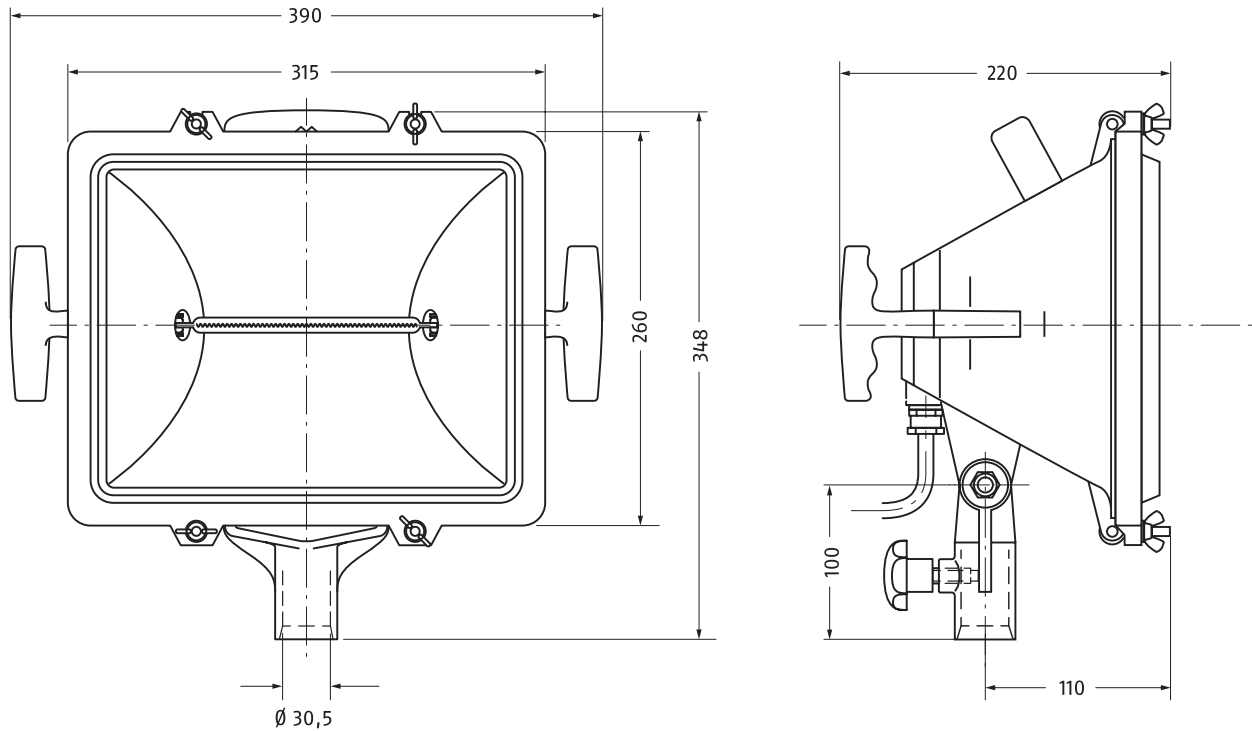


HALOGEN-FLUTLICHTSTRAHLER FS 1000

mit Halogenlampe 230 V / 1000 W



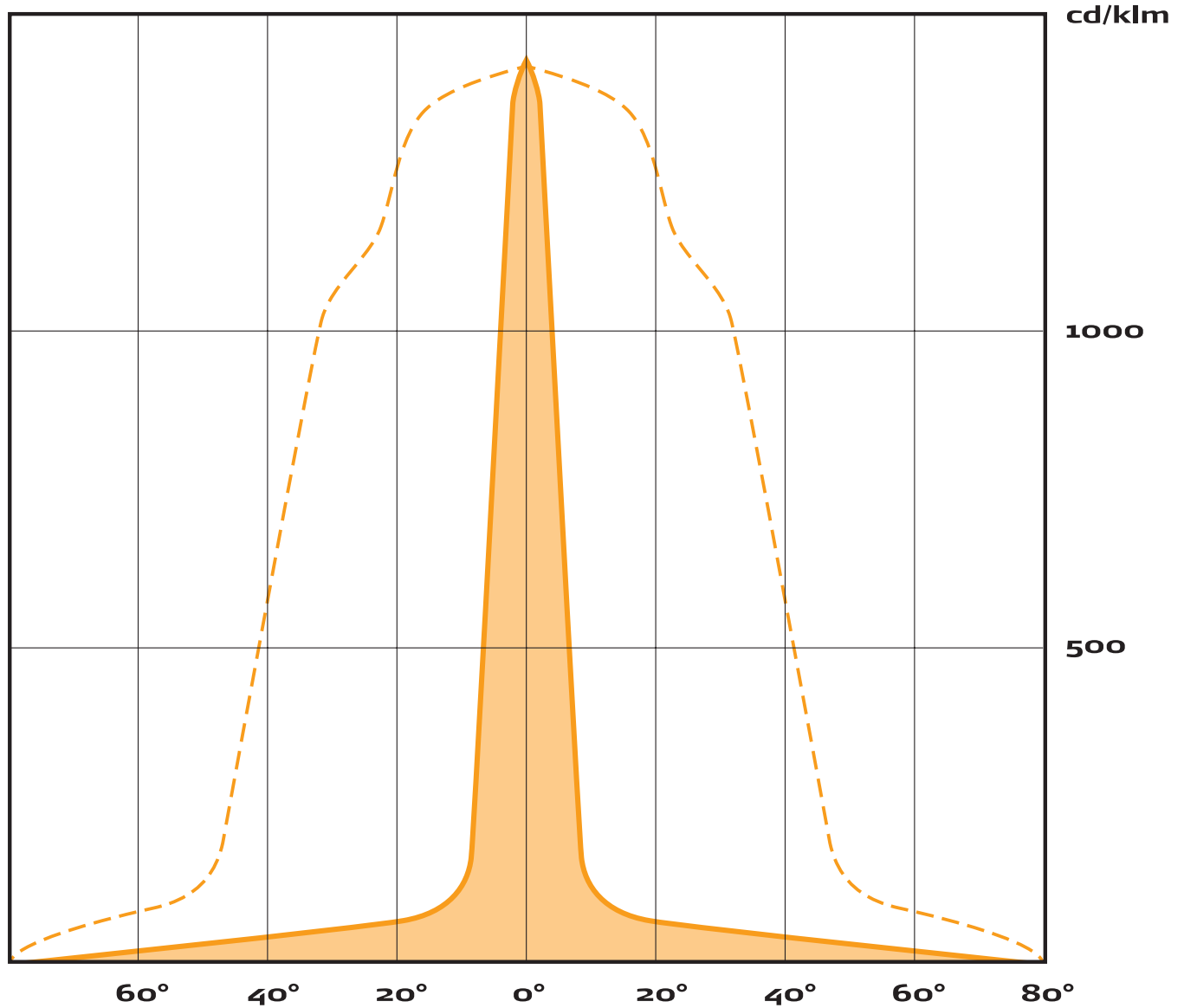
Gehäuse	Aluminium Druckgussgehäuse mit besonders großen Kühlrippen
Halogenlampe	Halogenlampe 230 V / 1000 W, stoßfest und lageunempfindlich, entspricht ca. 10.900 Lumen eff. Lichtaustrittsleistung
Sicherheitsscheibe	Spezial-Sicherheitsglas 305 x 250 x 5 mm, Lichtaustritt 265 x 220 mm, hält größten Temperaturschwankungen stand
Zuleitung	10 m, schwere Gummischlauchleitung H 0 7 RN-F 3G 1,5 (oder hochwertiger) mit Schutzkontaktstecker, arretierbar, 16A 250 V nach DIN VDE 0620
Befestigung	auf Stativ oder Fahrzeug, erfolgt durch Gelenk- und Aufsatzstück per Aluminium-Bolzen nach DIN 14 640
Griffe	1 Tragegriff und 2 Seitengriffe sorgen für optimale Handhabung, die beiden Seitengriffe dienen gleichzeitig zum Auf- und Abwickeln des Kabels
Gewicht	ca. 6,0 kg (mit 10 m Kabel und Stecker)
Sonderausführungen	z.B. Halogenlampen 500 W oder 750 W, jede gewünschte Kabellänge – auch ohne Stecker, Griffe, Gelenk- oder Aufsatzstück lieferbar



KARL *Meister* GmbH

HALOGEN-FLUTLICHTSTRAHLER FS 1000

Lichtstärkeverteilung karthesisch



— A₀
- - - B₀

KARL *Meister* GmbH