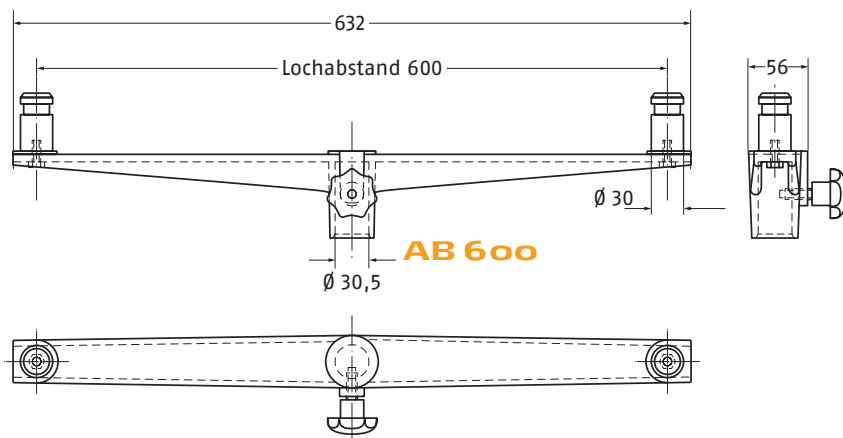
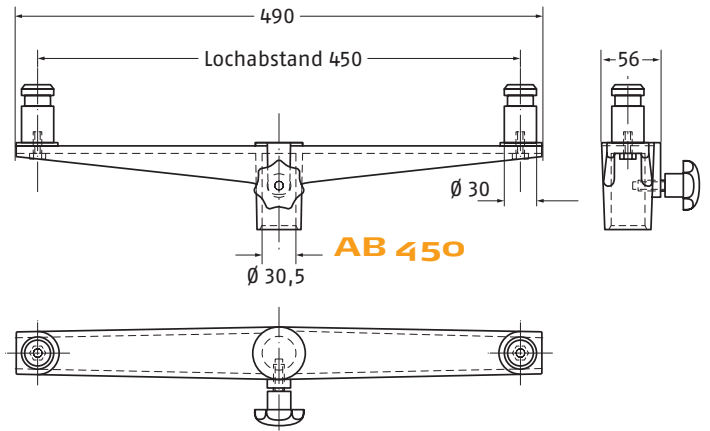
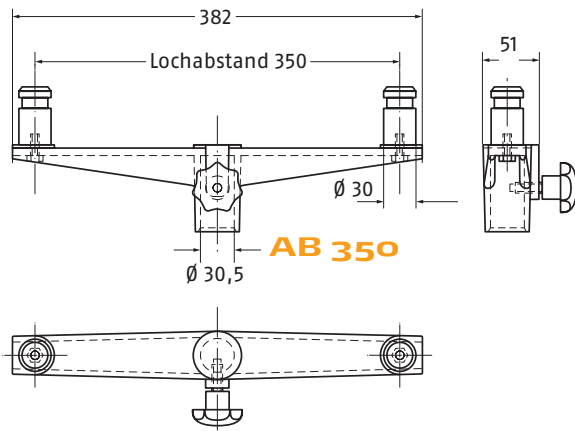


AUFNAHMEBRÜCKEN **AB 350** > **AB 450** > **AB 600**

mit Aufnahmezapfen nach DIN 14 640



Aufnahmebrücken	aus Aluminium-Guss, schwarz pulverbeschichtet, 2 Aluminium-Bolzen \varnothing 30 mm nach Din 14 640, mit Sternschraube
AB 350	für 2 Strahler BS 1000, Gewicht 0,8 kg
AB 450	für 2 Strahler LED 90, LED 130, LED 180, BS 1000 o. FS 1000, Gewicht 1,3 kg
AB 600	für 2 Strahler LED 90, LED 130, LED 180, HS 1500, BS 1000, FS 1000 o. FS 1500, Gew. 1,5 kg
	Die jeweiligen Strahler lassen sich ohne gegenseitige Behinderung um 360° drehen.



KARL *Meister* GmbH