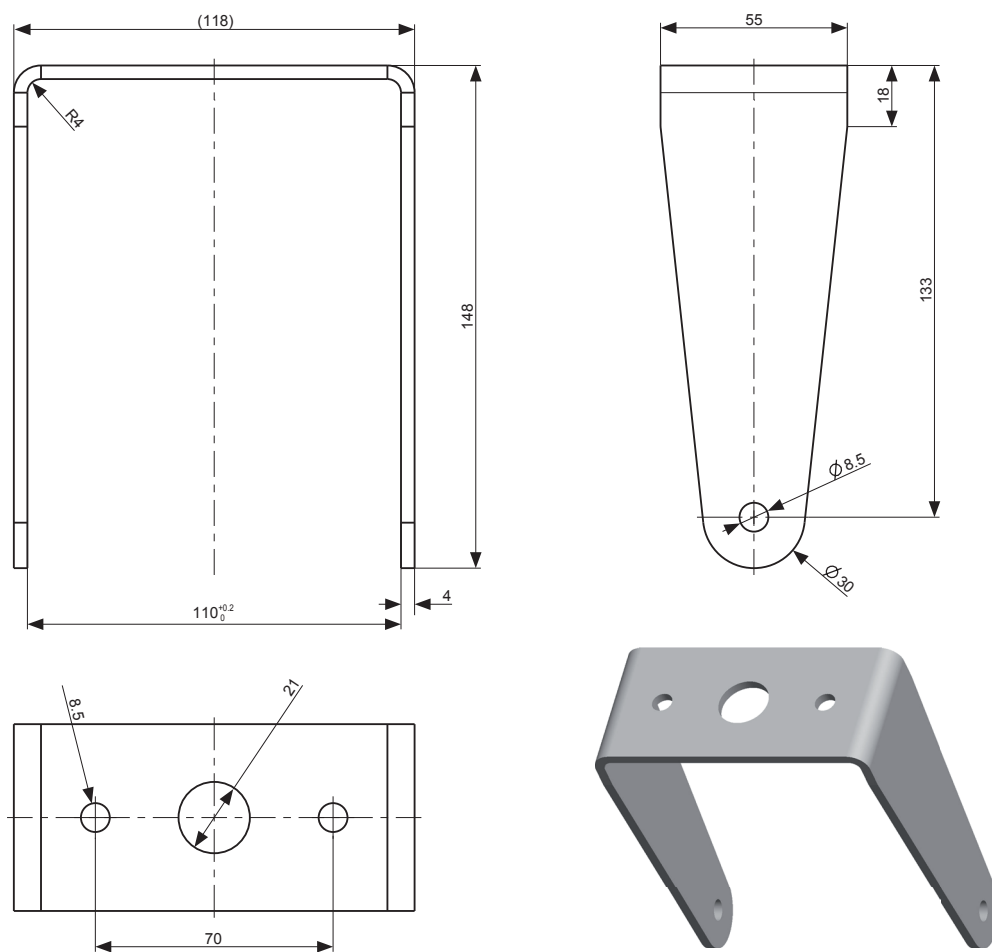


U-BÜGELHALTER, WANDHALTERUNG



Abmessungen

148 x 118 x 55 mm

Eigengewicht

0,2 kg

Material

korrosionsbeständiges Aluminium, auf Wunsch aus Edelstahl

Befestigung

U-Bügel lässt sich mit für den jeweiligen Untergrund geeigneten Schrauben/Dübeln (nicht im Lieferumfang enthalten) befestigen.

Leuchte wird mit dem mitgelieferten Edelstahl-Schraubensatz am U-Bügel befestigt.

Anschluss

Die mittige Bohrung $\phi 21$ mm dient zur Durchführung der Anschlussleitung.

Einstellmöglichkeiten

vertikal

Einsatzbereich

Der U-Bügelhalter kommt überall dort zum Einsatz, wo eine Karl Meister-Leuchte dauerhaft (z.B. Gebäude, Mauer) angebracht werden soll.



KARL *Meister* GmbH