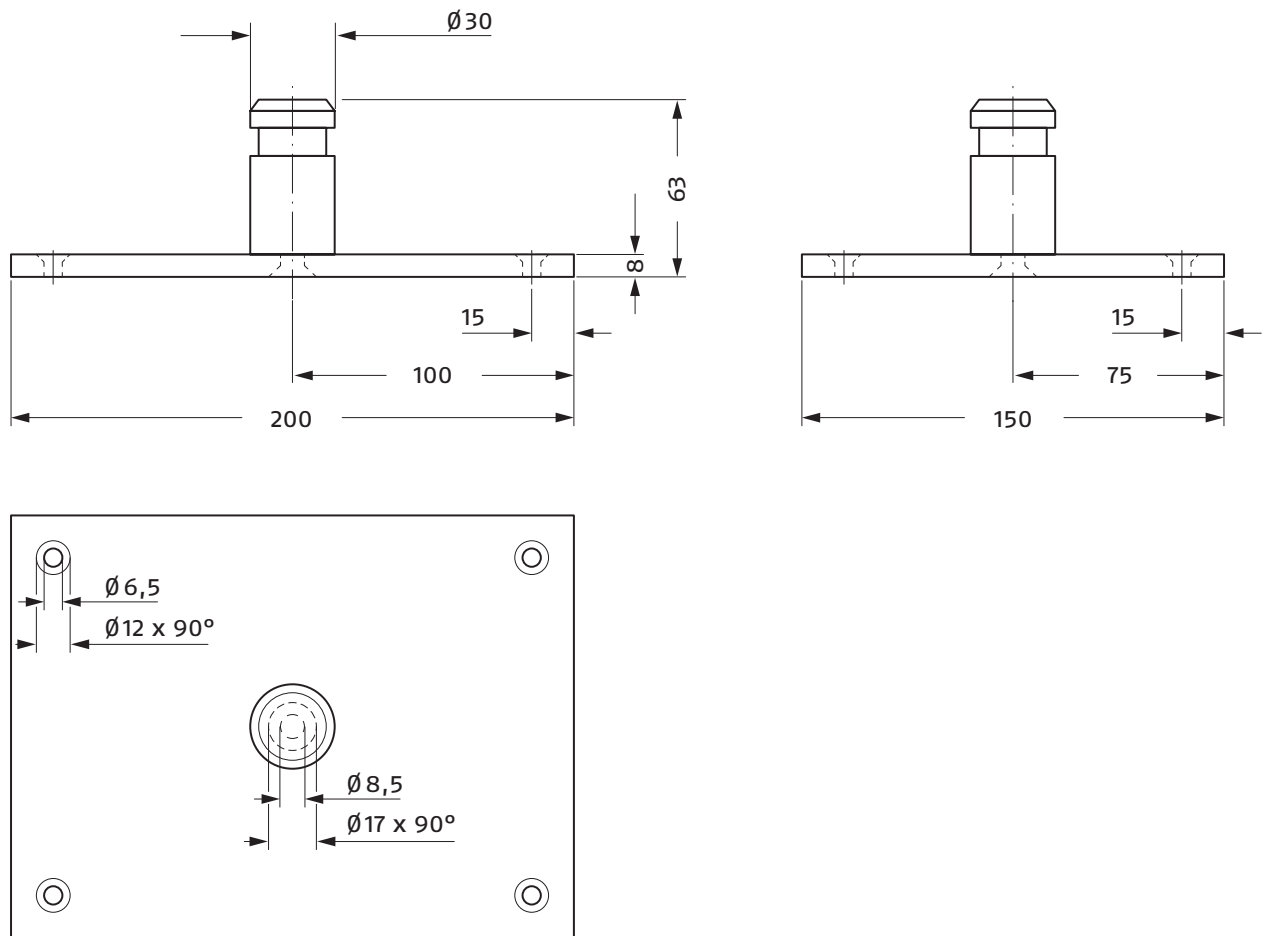


WANDHALTERUNG

mit DIN 14640 Aufnahmezapfen



Abmessungen	200 x 150 x 8 mm
Eigengewicht	0,75 kg
Material	korrosionsbeständiges Aluminium
Befestigung	mit 4 Senkkopfschrauben \varnothing 6 mm, Länge je nach Untergrundbeschaffenheit (nicht im Lieferumfang enthalten).
Einstellmöglichkeiten	vertikal und horizontal, Arretierung mittels Sterngriff
Einsatzbereich	Die Wandhalterung eignet sich besonders für wiederkehrende Anwendungen, bei denen der Beleuchtungskörper schnell zu montieren und zu demontieren sein soll. Eine geeignete Steckdose sollte vorhanden sein.
Einsatzbeispiele	Gebäude, Kräne, Baumaschinen, Skilifte, fliegende Bauten, Veranstaltungen, etc.



KARL *Meister* GmbH