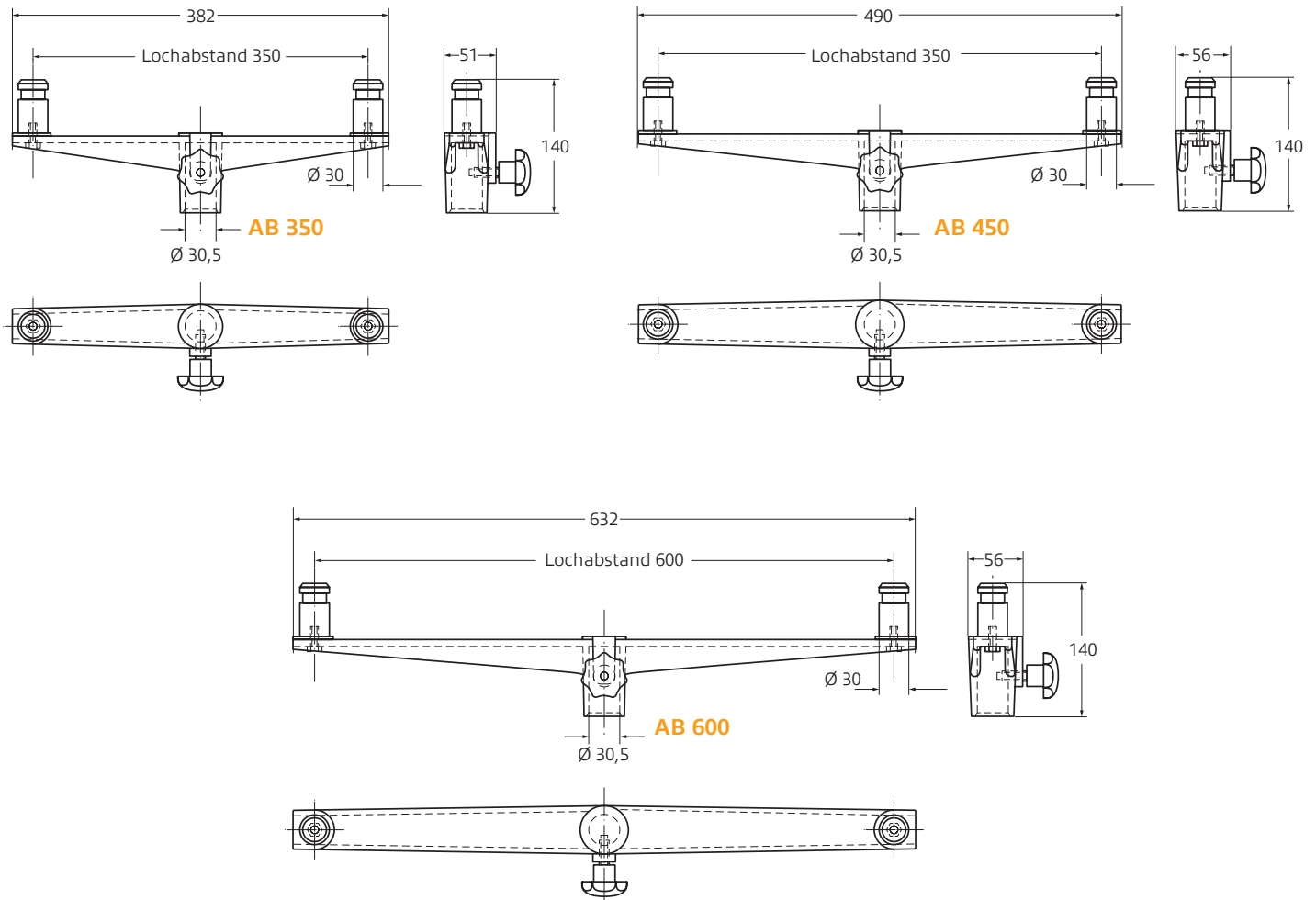


# AUFNAHMEBRÜCKEN AB 350 > AB 450 > AB 600

mit Aufnahmezapfen nach DIN 14 640



Aufnahmebrücken

aus Aluminium-Guss, schwarz pulverbeschichtet,  
2 Aluminium-Bolzen  $\varnothing 30$  mm nach Din 14 640, mit Sternschraube

AB 350

für 2 Strahler BS 1000, Gewicht 0,8 kg

AB 450

für 2 Strahler LED 90, LED 130, LED 180, BS 1000 o. FS 1000, Gewicht 1,3 kg

AB 600

für 2 Strahler LED 90, LED 130, LED 180, HS 1500, BS 1000, FS 1000 o. FS 1500, Gew. 1,5 kg

Die jeweiligen Strahler lassen sich ohne gegenseitige Behinderung um 360° drehen.



KARL *Meister* GmbH