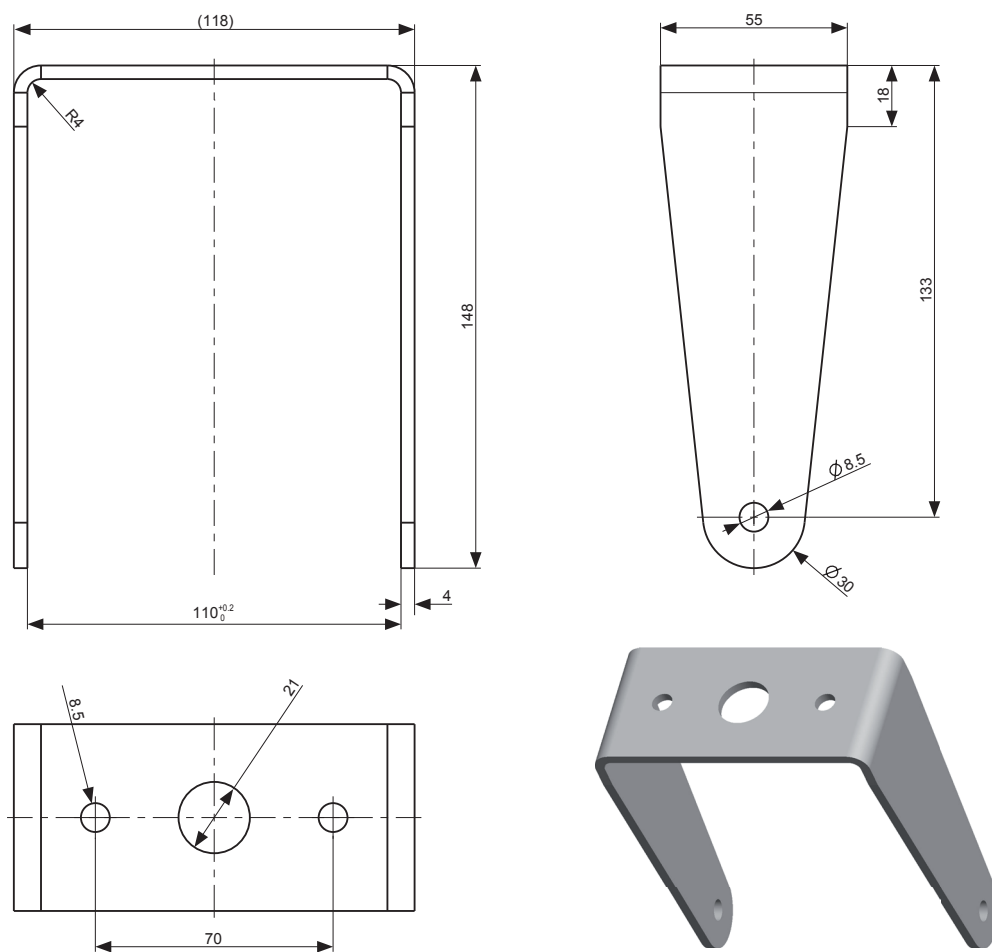


U-BÜGELHALTER, WANDHALTERUNG



Abmessungen 148 x 118 x 55 mm

Eigengewicht 0,2 kg

Material korrosionsbeständiges Aluminium, auf Wunsch aus Edelstahl

Befestigung U-Bügel lässt sich mit für den jeweiligen Untergrund geeigneten Schrauben/Dübeln (nicht im Lieferumfang enthalten) befestigen.
Leuchte wird mit dem mitgelieferten Edelstahl-Schraubensatz am U-Bügel befestigt.

Anschluss Die mittige Bohrung $\varnothing 21$ mm dient zur Durchführung der Anschlussleitung.

Einstellmöglichkeiten vertikal

Einsatzbereich Der U-Bügelhalter kommt überall dort zum Einsatz, wo eine Karl Meister-Leuchte dauerhaft (z.B. Gebäude, Mauer) angebracht werden soll.



KARL *Meister* GmbH